

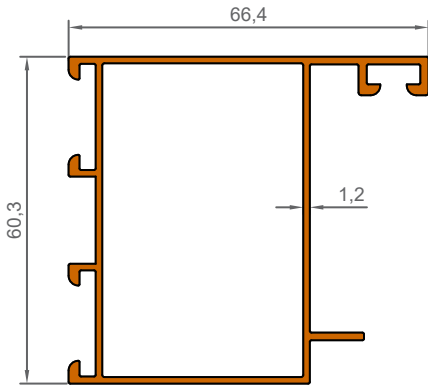


C-60

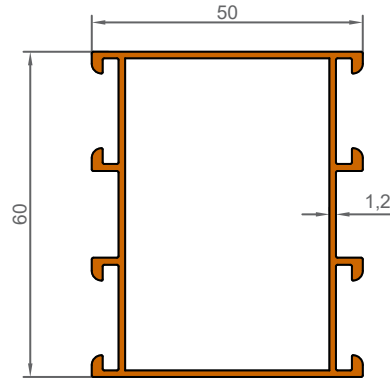


C-60

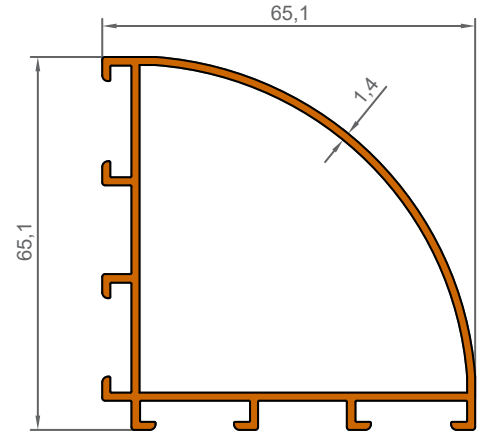




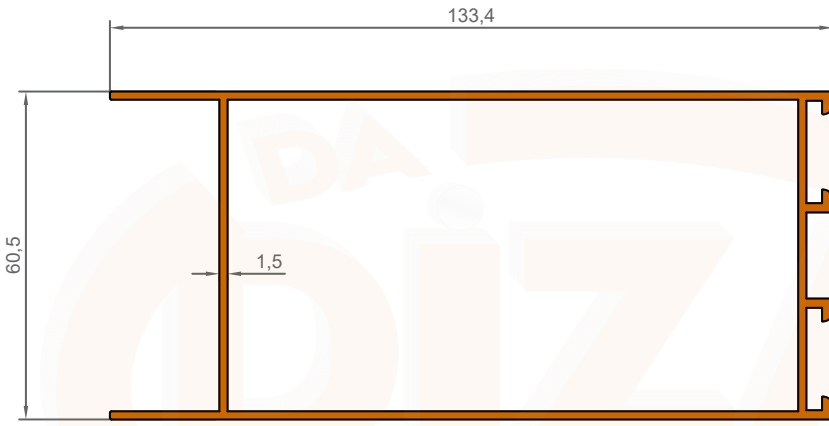
**1056** 0,949 KG/M



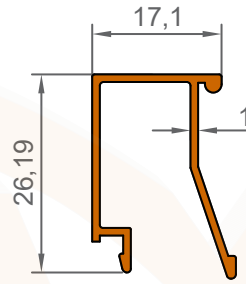
**1057** 0,881 KG/M



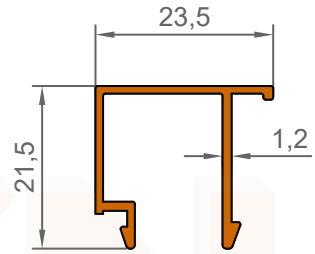
**1058** 1,033 KG/M



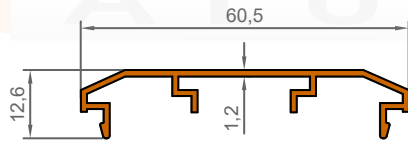
**1054** 1,651 KG/M



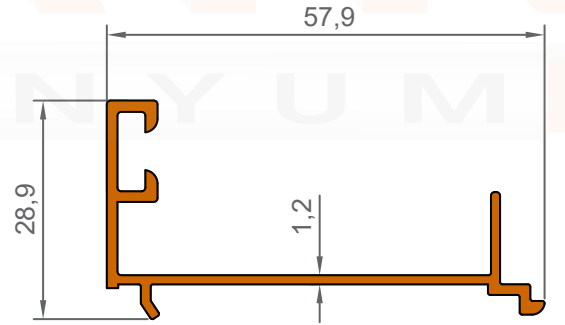
**1062** 0,215 KG/M



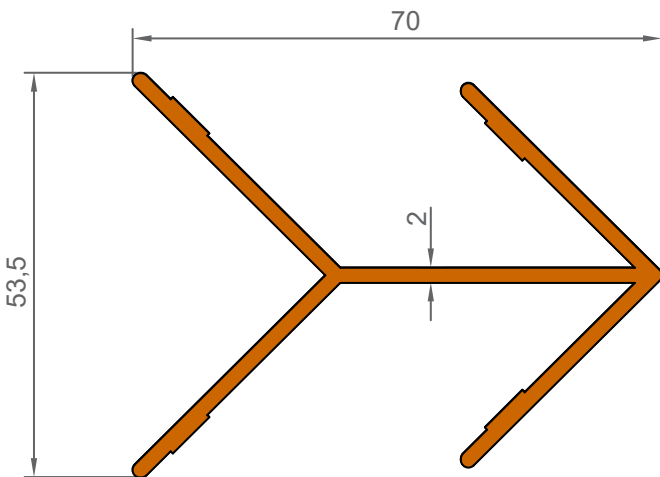
**1061** 0,215 KG/M



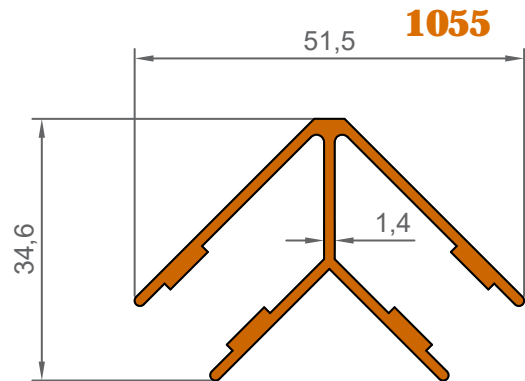
**1059** 0,339 KG/M



**1055** 0,412 KG/M



**1064** 1,071 KG/M



**1063** 0,589 KG/M